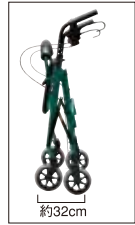
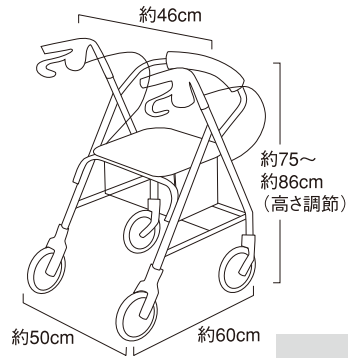


歩行補助車 ロレーター

介保
レンタル

34,800円(税抜)



折りたたみ時

カラー

T-9001
4541053501152
ミスティグリーン

TAISコード:00887-000001

サイズ	幅約50cm×奥行約60cm 押手の高さ:約75~86cm(6段階調節) 座面高さ:約48cm 握り幅:約46cm 車輪:約15cm(6インチ)
重量	約6.5kg

Point
背もたれ部も可動して
スッキリ収納!
前後に折りたたむタイプ。

歩行補助車
プロスマート

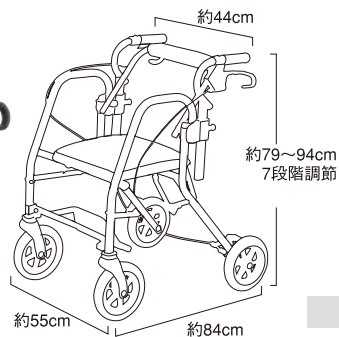
歩行補助車
ロレーター

歩行補助車
ノッポライト

歩行補助車 ノッポライト

介保
レンタル

58,000円(非課税)



折りたたみ時

カラー

T-9005
4541053504504
シルバー

TAISコード:00887-000043

サイズ	幅約55cm×奥行約84cm 押手の高さ:約79~94cm 座面高さ:約49cm 握り幅:約44cm 車輪:約20cm(8インチ)
重量	約8.8kg

製造元:カナヤママシンリー(株)

Point 1
キャスターを8インチにして
段差等の乗り越えも楽に
なりました。

Point 2
安定性を考慮しながら
軽量化をはかりました。

Point 3
前から、後からも座れる
タイプです。
前から座る時は足置きも
あり、より安心して座って
いただけます。

ワンポイントアドバイス

歩行補助車は安定性の あるものを選びましょう

●屋外使用タイプの歩行補助車は、ある程度安定性のあるものを選びましょう。支柱の素材にはアルミなどを用い、重量が軽いのが特徴ですが、屋外ではある程度の重量があるほうが転倒防止にもなります。しかし軽いほうが扱いやすいという利点があります。利用者の症状に合わせて選ぶことが大切です。

●押す高さが合わないと、前屈みになり姿勢が悪くなったり、体を支える力が出にくくなったりします。腕をまっすぐに下ろした位置から、肘を45°程度に軽く曲げたときにつかめる高さが最適な高さとなります。肘を軽く曲げるのは、左右に曲がったりするときに肘を曲げ伸ばししやすいためです。この高さを基準にして適当に加減してください。



●座面で気を付けなければならないことは、幅の他に高さで立ち上がるときにかかとを引くスペースがあるかどうかがあります。一般論として、座面の高さが高いほど立ち上がりは、しやすくなります。座ることだけでなく、立ち上がりも考えて選んでください。

●座面に腰掛ける場合は、パーキングブレーキをロックして腰掛けるようにしましょう。

